

Zainwestujmy razem w środowisko
Narodowy Fundusz Ochrony Środowiska i Gospodarki Wodnej
Program „Czyste Powietrze”
Szkolenie dla pracowników socjalnych
Ośrodków Pomocy Społecznej

Realizowane w ramach Projektu „Ogólnopolski system wsparcia doradczego dla sektora publicznego, mieszkaniowego oraz przedsiębiorstw w zakresie efektywności energetycznej oraz OZE”

*we współpracy z:
Wojewódzkimi Funduszami Ochrony Środowiska i Gospodarki Wodnej
oraz Województwem Lubelskim
Gdańsk, 4 grudnia 2017 r.*

Zainwestujmy razem w środowisko
Narodowy Fundusz Ochrony Środowiska i Gospodarki Wodnej
Program „Czyste Powietrze”
Ciepło systemowe – sieć miejska.

*Realizacja we współpracy z:
Wojewódzkimi Funduszami Ochrony Środowiska i Gospodarki Wodnej
oraz Województwem Lubelskim
Gdańsk, 4 grudnia 2017 r.*



Fundusze Europejskie
Infrastruktura i Środowisko



Unia Europejska
Fundusz Spójności



Plan prezentacji

- Wytwarzanie ciepła
- Ogrzewanie gazowe
- Ogrzewanie węglowe
- Ogrzewanie elektryczne
- Ciepło systemowe
- Zalety ciepła systemowego
- Jak ciepło trafia do twojego domu?
- Ciepła woda użytkowa
- Rozliczenie za ciepło systemowe
- Przyłączenie do sieci ciepłowniczej

Wytwarzanie ciepła

- ❑ Wytwarzanie ciepła na potrzeby ogrzewania może odbywać się w drodze różnych procesów:
 - spalania węgla,
 - spalania gazu,
 - spalania oleju,
 - spalania biomasy,
 - przetwarzania energii z odnawialnych źródeł energii.

**Ale który ze sposobów
jest najlepszy i najbardziej opłacalny?**

Ogrzewanie gazowe ?

- ❑ Konieczność zapewnienia miejsca na piec
- ❑ Na ciepłą wodę trzeba czasem poczekać, aż zostanie podgrzana
- ❑ Konieczność stałych przeglądów
- ❑ Duża dynamika wzrostu cen
- ❑ Koszty związane z bieżącymi przeglądami, także przeglądów kominowych



<http://www.cieposystemowe.pl/>

<http://www.grandmet-plus.pl/component/k2/aktualnosci/6-napelnianie-zbiornikow-gazem-lpg>

Ogrzewanie węglowe ?

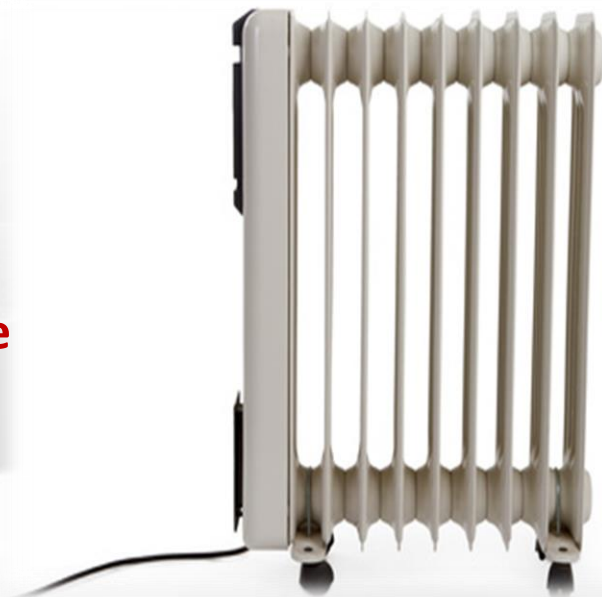
- Konieczność zakupu opału
- Problem składowania opału
- Przyczyna szkodliwej niskiej emisji zanieczyszczeń powietrza
- Wymaga stałej obsługi przez użytkownika
- Najbardziej korzystne cenowo rozwiązanie
- Koszty związane z bieżącymi przeglądami, także przeglądów kominowych



<http://www.cieposystemowe.pl/>

Ogrzewanie elektryczne ?

- ❑ Bardzo wysokie koszty energii elektrycznej
- ❑ Problem regulacji temperatury ciepłej wody
- ❑ Ograniczenie pojemności bojlerów
- ❑ Nowoczesne urządzenia są bezpieczne
- ❑ Stare urządzenia mogą powodować zwarcia w sieci elektrycznej budynku
- ❑ Koszty związane z bieżącymi przeglądami



<http://www.ogrzewamy.pl/systemy-grzewcze/ogrzewanie-elektryczne>

<http://www.cieposystemowe.pl/>

Ciepło systemowe !

- ❑ Brak uciążliwej obsługi ze strony użytkownika
- ❑ Ciepła woda dostępna w każdej chwili
- ❑ Bez ryzyka wybuchu i zaciadzenia
- ❑ Stabilne i konkurencyjne ceny
- ❑ Koszty eksploatacji podzielone między dostawcę, a odbiorcę
- ❑ Dostępne przez prawie cały rok, w zasadzie o każdej porze



<http://wde.warszawa.pl/inteligentna-siec-cieplownicza-koncowej-fazie-projektu/>
<http://www.cieposystemowe.pl/>



Zalety ciepła systemowego

Dostępność

- ❑ Ciepło systemowe to najbardziej rozpowszechniony w polskich miastach sposób ogrzewania mieszkań, zakładów przemysłowych, instytucji użyteczności publicznej, centrów handlowych i usługowych.
- ❑ Sieci ciepłownicze, którymi ciepło dociera do odbiorców są systematycznie rozbudowywane i modernizowane dzięki czemu wzrasta efektywność dostaw.

Zalety ciepła systemowego

Ekologia

- ❑ Ciepło systemowe ogranicza zanieczyszczenia powietrza pochodzące z indywidualnych kotłowni (tzw. niska emisja). Proces produkcji podlega bowiem określonym normom środowiskowym i jest dokładnie kontrolowany.
- ❑ Warto także pamiętać, że najczęściej ciepło powstaje w procesie kogeneracji, który pozwala na jednoczesną produkcję ciepła i energii elektrycznej. W ten sposób oszczędzane jest 30% paliw potrzebnych do produkcji, a także ograniczana jest emisja CO₂.



Zalety ciepła systemowego

Bezpieczeństwo

Infrastruktura ciepła systemowego podlega kontroli dostawcy. Dzięki temu odbiorcy mogą się mieć ciepło w swoich mieszkaniach bez względu na porę roku i dnia.

Ekonomia

Ciepło systemowe to stabilna cena. Dynamika ich zmiany jest najniższa spośród wszystkich rozwiązań grzewczych w Polsce. To sprawia, że ciepło systemowe jest konkurencyjne cenowo zarówno dla budynków wielorodzinnych, jak i obiektów handlowych czy przemysłowych.

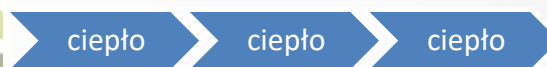


Zalety ciepła systemowego

- ❑ Ciepło systemowe, przesyłane dzięki instalacjom ciepłowniczym, stanowi jeden z najważniejszych elementów infrastruktury polskich miast.
- ❑ Nowoczesne technologie dostarczania ciepła systemowego, pozwalają na racjonalne wykorzystanie energii z korzyścią dla środowiska i portfela użytkowników.

Jak ciepło trafia do Twojego domu i mieszkania?

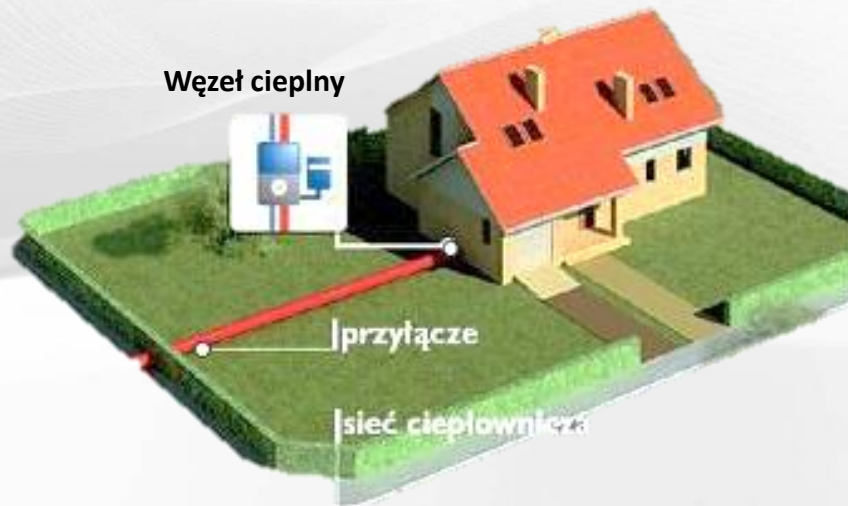
- ❑ Każdy system ciepłowniczy posiada swoje źródło, czyli miejsce, w którym wytwarzane jest ciepło.
- ❑ Ze źródła, ciepło przekazywane jest za pośrednictwem cieplej wody lub pary o odpowiedniej temperaturze do sieci ciepłowniczych umożliwiając zasilenie budynku z systemu.



http://www.energa-kogeneracja.pl/s50-co_to_jest_kogeneracja%253f

Jak ciepło trafia do Twojego domu i mieszkania?

- ❑ Poprzez tzw. przyłącze, czyli określony odcinek sieci, który doprowadza ciepłą wodę bezpośrednio do węzła cieplnego - kolejnego elementu systemu.

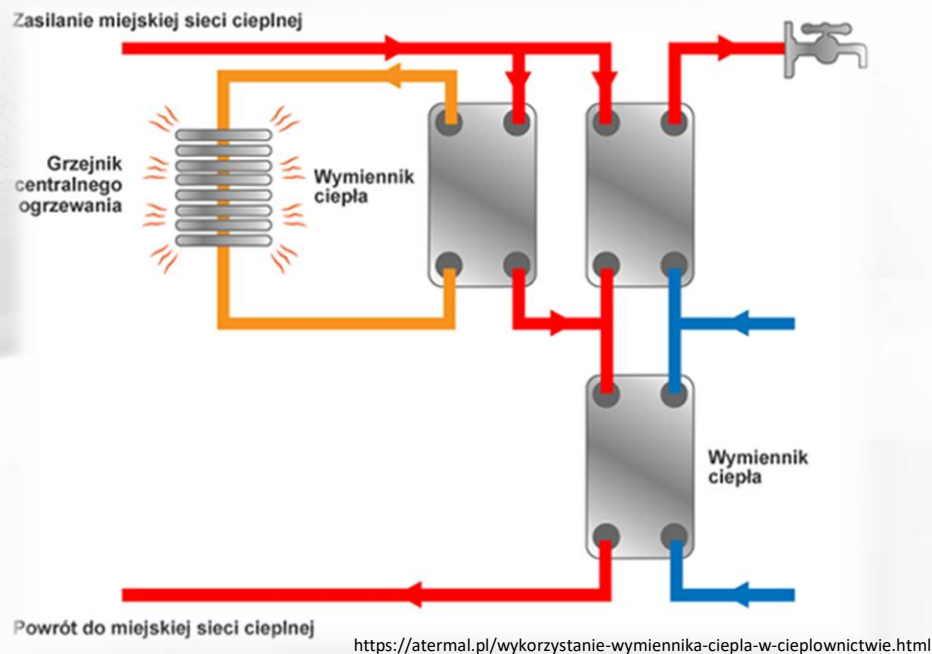


http://ladnydom.pl/budowa/1,106579,6921442,Ogrzewanie___cieplo_z_sieci___elektrocieplowni.html

Jak ciepło trafia do Twojego domu i mieszkania?

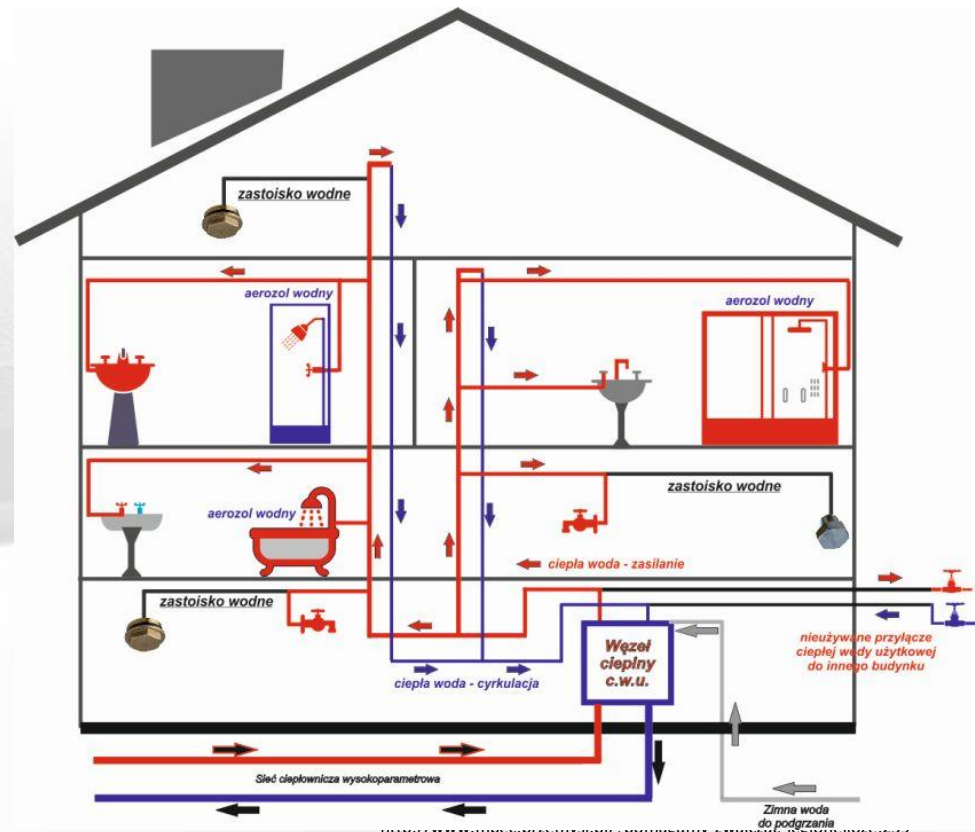
- ❑ Zadaniem węzła jest przekazanie ciepła z wody krążącej w sieci do wody obecnej w instalacji grzewczej (odbiorczej) budynku, czyli podgrzanie wody znajdującej się w instalacji budynku.

- ❑ Oprócz ogrzewania budynków, ten sam węzeł, zapewnia dostawę ciepłej wody użytkowej.



Ciepła woda użytkowa – C.W.U.

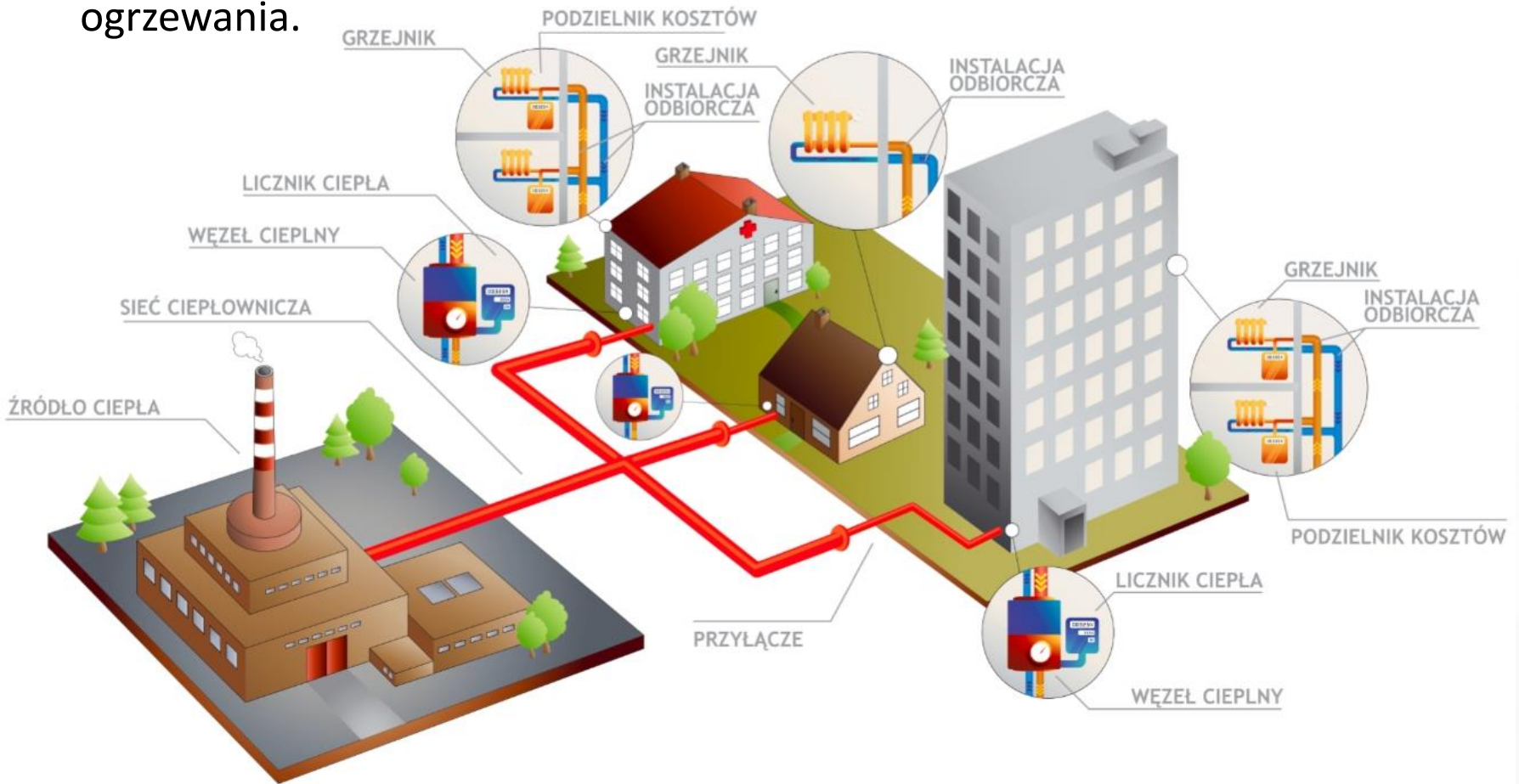
- ❑ Proces podgrzewania odbywa się w wydzielonym pomieszczeniu, gdzie w specjalnym wymienniku ciepła, woda z wodociągu jest ogrzewana do temperatury 55°C.
- ❑ Dalej płynie wewnętrzną instalacją do łazienek i kuchni w naszych mieszkaniach.



<http://www.mpec.przemysl.pl/?pomagamy-zwalczac-legionelloze,259>

Ciepło systemowe

Jest jednym z najtańszych i najbardziej stabilnych cenowo form ogrzewania.



<http://weglokoksenergia.com.pl>

Rozliczanie za ciepło systemowe

- Spółdzielnia lub wspólnota Mieszkaniowa, zawiera z dostawcą „Umowę sprzedaży ciepła i świadczenia usług przesyłania”.
- Lokator lub właściciel lokalu jest tzw. Konsumentem ciepła lub inaczej Odbiorcą końcowym.
- Rozliczenie za odbiór ciepła następuje w comiesięcznych zaliczkach ujętych w czynszu za lokal.

Rozliczanie za ciepło systemowe

- ❑ Taryfa jest to zbiór cen i stawek opłat oraz warunków ich stosowania, opracowany przez dostawcę ciepła.
- ❑ Cena jest ustalana przez przedsiębiorstwo ciepłownicze zgodnie z obowiązującymi regulacjami prawnymi.



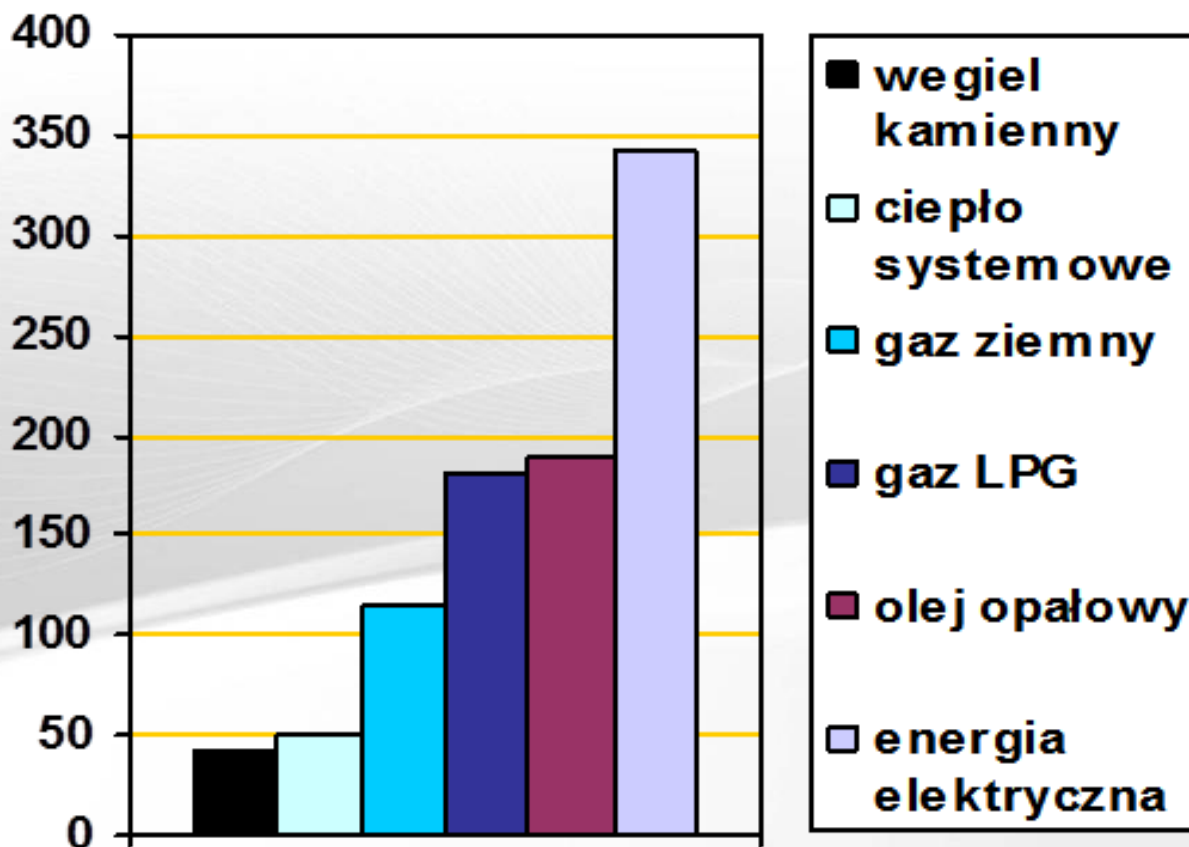
<http://pec.gniezno.pl/2014/11/07/od-grudnia-nizsza-cena-ciepla-systemowego/>

Rozliczanie za ciepło systemowe

- Rozliczenie z klientem obejmuje sumę opłat stałych wg wielkości mocy zamówionej oraz zmiennych tj. wskazania licznika ciepła, co na fakturze odzwierciedlają następujące pozycje:
 - **opłata stała za moc zamówioną i usługi przesyłowe,**
 - **opłata zmienna za zużycie ciepła i usługi przesyłowe,**
 - **opłata za nośnik ciepła.**

Koszty ciepła systemowego

Porównanie cen paliw
w złotych za 1 MWh, dane GUS za 2016 r.



Przyłączenie do sieci ciepłowniczej - sprawdź czy jest w zasięgu ręki

- Mimo wszystkich zalet ciepła sieciowego, korzystać z niego można tylko i wyłącznie wtedy, gdy budynek jest w zasięgu sieci ciepłowniczych.
- Sprawdź, czy Twój budynek jest w zasięgu sieci ciepłowniczej.**

**Jeśli jesteś w zasięgu sieci ciepłowniczej,
nie zwlekaj i przyłącz się!**

Przyłącz się i dbaj o środowisko !

- ❑ Rezygnując z ogrzewania budynków lokalnymi piecami, pozbywamy się dymiących kominów w najbliższym sąsiedztwie czyli ograniczamy tzw. niską emisję.



<http://siemiatycze.com.pl/siemiatycze/3805-siemiatycze-sadza-zasypuje-nowe-elewacje.html>

Wystarczy złożyć wniosek...

- Wniosek o wydanie warunków technicznych przyłączenia do ciepła systemowego.
- Na podstawie danych przedstawionych we wniosku dostawca ciepła wykonuje analizę techniczno–ekonomiczną i przedstawia ofertę przyłączenia do sieci.
- Oferta określa szczegółowe warunki przyłączenia, w tym termin przyłączenia, koszty i uwarunkowania techniczne.
- Warunki te zostają zapisane w umowie przyłączeniowej, która stanowi podstawę do przyłączenia.

... i podpisać umowę

- ❑ Podpisanie umowy sprzedaży ciepła, która określa m.in. zasady dostawy ciepła, zobowiązania stron, wielkość zamówionej mocy cieplnej na potrzeby ogrzewania, ciepłej wody użytkowej, wentylacji lub inne.
- ❑ Po podpisaniu umowy rozpoczyna się dostawa ciepła do obiektu.



<https://www.daysoftheyear.com/days/cat-day/>



Dziękuję za uwagę

e-mail: doradztwo@nfosigw.gov.pl

www.doradztwo-energetyczne.gov.pl

<http://www.nfosigw.gov.pl/o-nfosigw/doradztwo-energetyczne>

e-mail: doradztwo@wfosgw.opole.pl

Przyłączenie do sieci ciepłowniczej

- to ciepła woda w każdej chwili

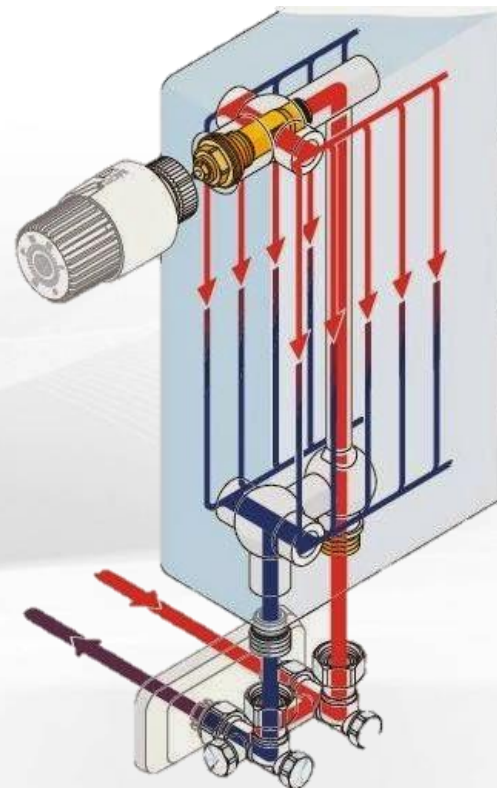
- ❑ Wybierając ciepło systemowe dostajemy możliwość bezpiecznego ogrzania wody użytkowej.
- ❑ Woda użytkowa ogrzewana jest ciepłem systemowym w węźle cieplnym, po czym płynie prosto do kranów w mieszkaniach.
- ❑ Woda ogrzewana ciepłem systemowym powinna mieć zawsze optymalną temperaturę.



<http://www.domowladni.pl/trend/99-kolorowa-rewolucja-w-kranie>

Przyłączenie do sieci ciepłowniczej - to ciepły dom

- ❑ Ogrzewając mieszkania ciepłem systemowym zapewniamy całoroczny dostęp do ciepła i ciepłej wody, który nie wymaga żadnej ingerencji w proces wytwarzania.
- ❑ Wystarczy odkręcić kaloryfer i dopasować temperaturę pomieszczenia do własnych potrzeb, by cieszyć się ciepłem w mieszkaniu.



<http://grzejnikibeztajemnic.blogspot.com/2014/07/>