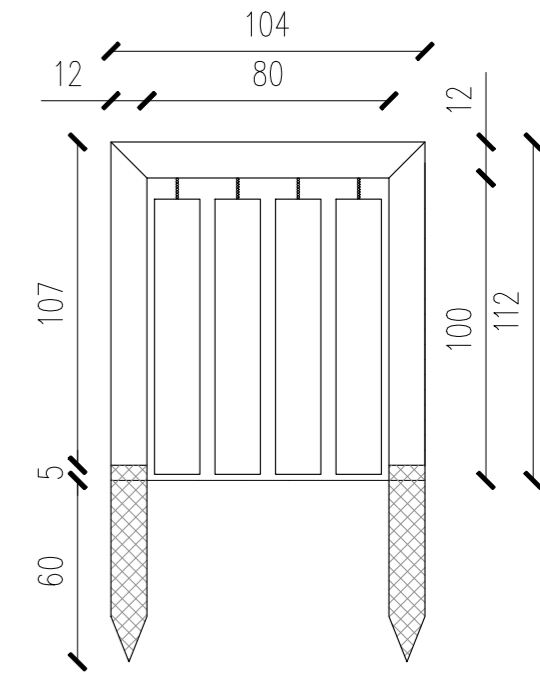
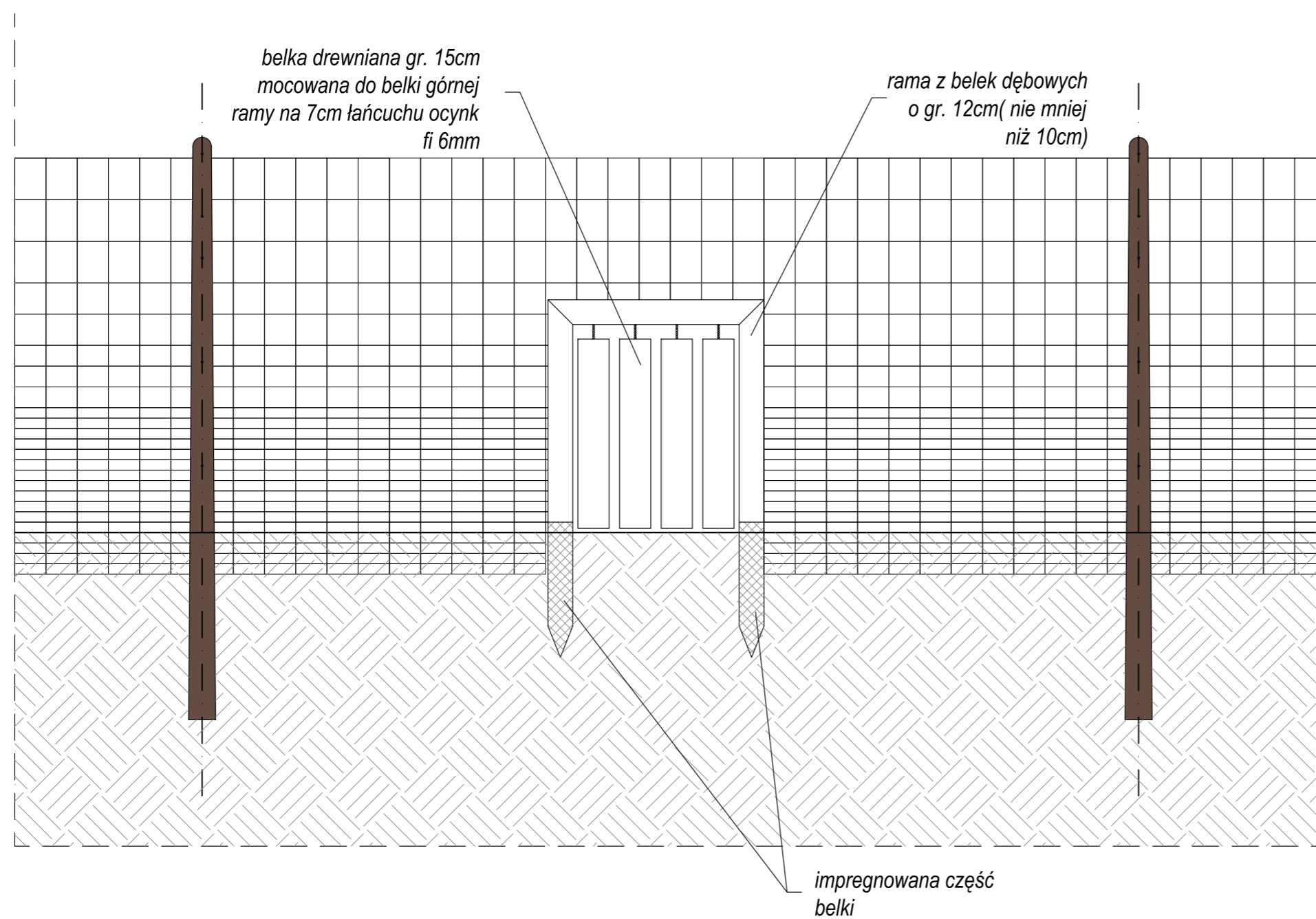


**DETAL PRZEJŚCIA DLA DZIKÓW**  
*skala 1:25*



**UWAGI**

- Wszystkie rysunki należy rozpatrywać wraz z opisem technicznym.
- Wszystkie wymiary zweryfikować w naturze.
- Zmiany należy uzgodnić z projektantem.

		ATELIER HARMOZA Spółka z o.o. ul. Pomorska 20/2 81-314 Gdynia www.atelier.harmoza.pl e: atelier.harmoza@gmail.com	
TEMAT OPRACOWANIA: <b>DOKUMENTACJA PROJEKTOWA- TECHNICZNA OGRODZENIA W REZERWACIE PRZYRODY : CISY W CZARNEM" W RAMACH PROJEKTU PN." OCHRONA BIORÓZNORODNOŚCI REZERWATÓW PRZYRODY POMORZA".</b>			
NAZWA I ADRES OBIEKTU BUDOWLANEGO: REZERWAT PRZYRODY CISY W CZARNEM, DZ. NR 3262, DZIKÓW, GMINA RZECZENICA, POWIAT CZŁUCHOWSKI			
INWESTOR: WOJEWÓDZKI FUNDUSZ OCHRONY ŚRODOWISKA I GOSPODARKI WODNEJ W GDANSKU, UL. RYBAKI GORNE 8, 80-861 GDANSK			
FAZA PROJEKTU: PROJEKT BUDOWLANY		BRANŻA: ARCHITEKTURA	
RYSUNEK: DETAL PRZEJŚCIA DLA DZIKÓW			SKALA: 1:25
AUTORZY: mgr inż.arch. MARIKA HARMOZA	SPECJ. I NR UPR. BUD. UPRAWNIENIA BUDOWLANE W SPECJALNOŚCI ARCHITEKTONICZNEJ DO PROJEKTOWANIA BEZ OGRANICZEN nr upr. 10/POOKK/IV/2014	PODPISY:	DATA: 09.2020
OPRACOWANIE: inż.arch. JULIA DEPCZYK			NR RYS. <b>A2</b>