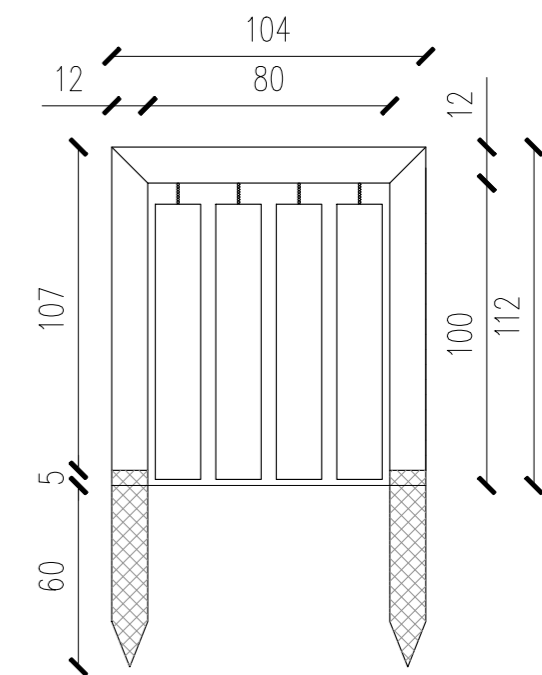
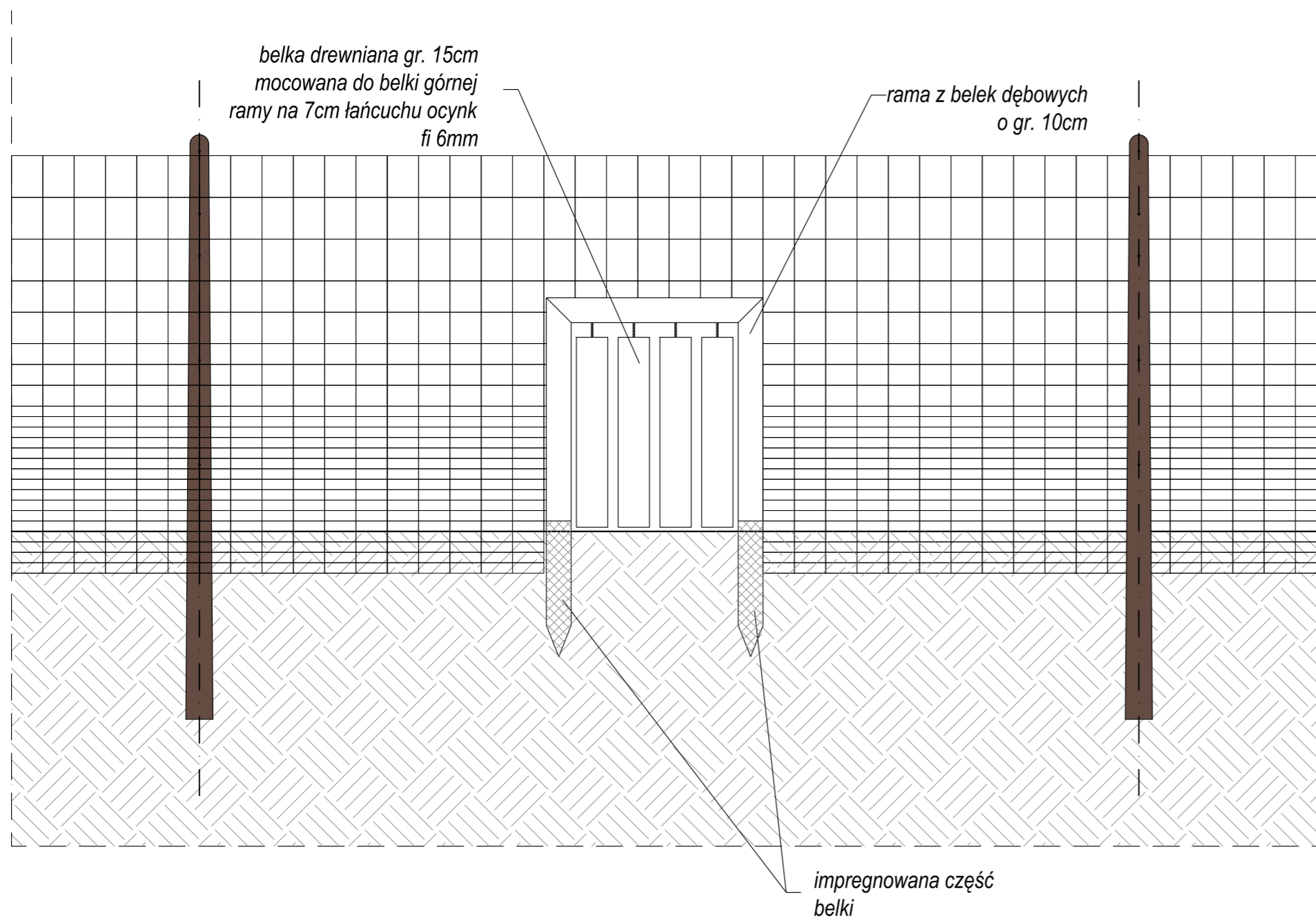


DETAL PRZEJŚCIA DLA DZIKÓW
skala 1:25



UWAGI

Wszystkie rysunki należy rozpatrywać wraz z opisem technicznym.

Wszystkie wymiary zweryfikować w naturze.

Zmiany należy uzgodnić z projektantem.

<p>ATELIER HARMOZA PRACOWNIA PROJEKTOWA</p>		<p>ATELIER HARMOZA Spółka z o.o. ul. Pomorska 20/2 81-314 Gdynia www.atelier.harmoza.pl e: atelier.harmoza@gmail.com</p>	
<p>TEMAT OPRACOWANIA: DOKUMENTACJA PROJEKTOWA- TECHNICZNA OGRODZENIA W REZERWACIE PRZYRODY "CHOCZEWSKIE CISY" W RAMACH PROJEKTU PN." OCHRONA BIORÓŻNORODNOŚCI REZERWATÓW PRZYRODY POMORZA".</p>			
<p>NAZWA I ADRES OBIEKTU BUDOWLANEGO: REZERWAT PRZYRODY CHOCZEWSKIE CISY, DZ. NE 479, GMINA CHOCZEWO, POWIAT WEJHEROWSKI</p>			
<p>INWESTOR: WOJEWÓDZKI FUNDUSZ OCHRONY ŚRODOWISKA I GOSPODARKI WODNEJ W GDANSKU, UL. RYBAKI GÓRNE 8, 80-861 GDANSK</p>			
<p>FAZA PROJEKTU: PROJEKT BUDOWLANY</p>		<p>BRANŻA: ARCHITEKTURA</p>	
<p>RYСУNEK: DETAL PRZEJŚCIA DLA DZIKÓW</p>			<p>SKALA: 1:25</p>
<p>AUTORZY: mgr inż.arch. MARIKA HARMOZA</p>	<p>SPECJ. I NR UPR. BUD. UPRAWNIENIA BUDOWLANE W SPECJALNOŚCI ARCHITEKTONICZNEJ DO PROJEKTOWANIA BEZ OGRANICZEN nr upr. 10/POOKK/IV/2014</p>	<p>PODPISY:</p>	<p>DATA: 09.2020</p>
<p>OPRACOWANIE: inż.arch. JULIA DEPCZYK</p>			<p>NR RYS. A4</p>